

LYPOP

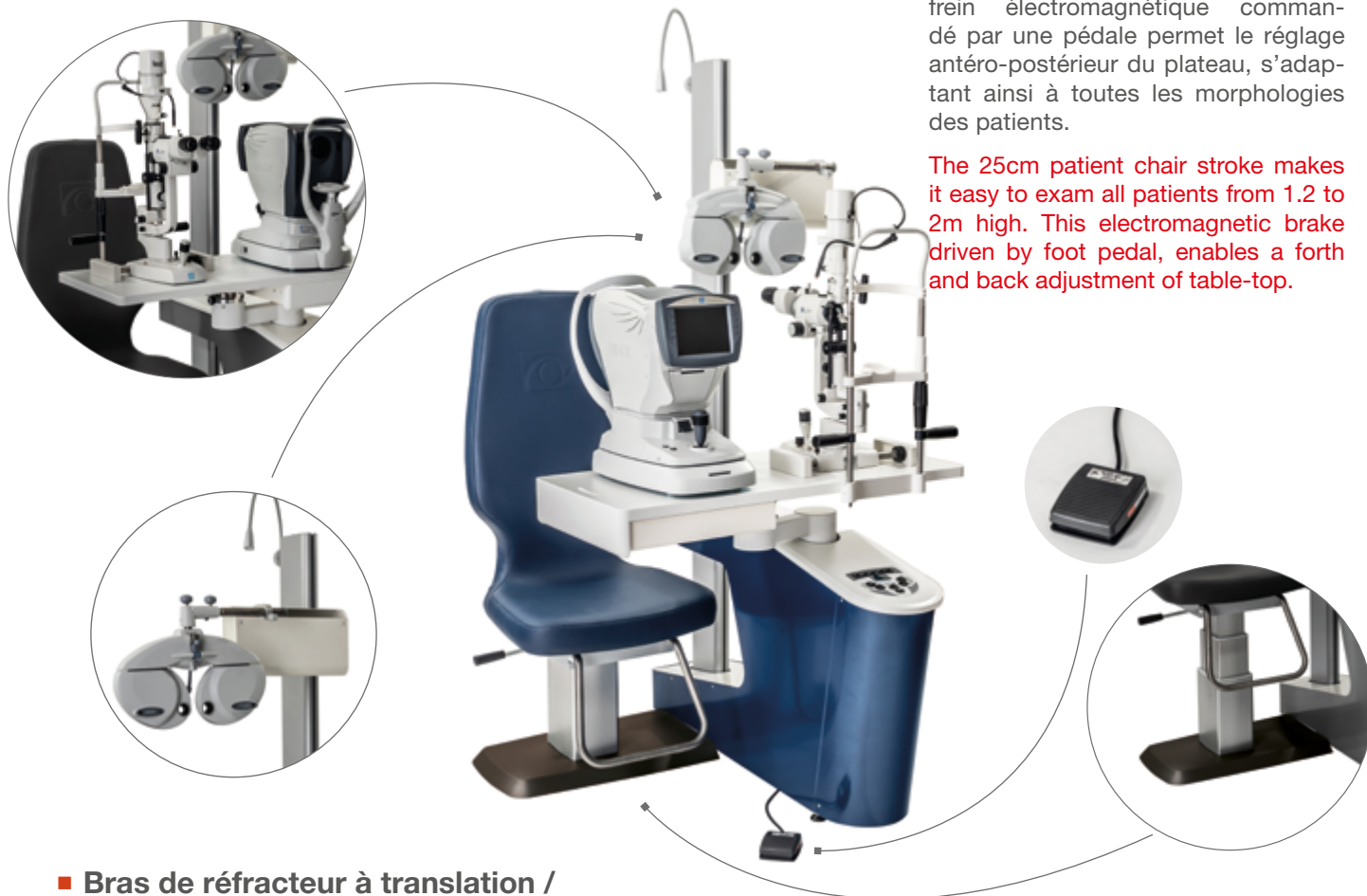
OT-1400



■ **Un design épuré / A refined and compact design**

LyPop est une nouvelle unité tournante compacte pour 2 instruments et réfracteur. Conçue et fabriquée par NIDEK France sur son site de Saint Priest, elle est dédiée aux petites surfaces. Mesurant 1 m de large, elle s'intègre dans tous les espaces.

Lypop is a new pocket-size refraction unit for 2 instruments. Its swivel table top offers a comfortable motion and perfectly fit to small spaces (1m wide). This unit is designed and manufactured in France.



■ **Une unité pour tous les patients / A unit suitable to all**

La nouvelle colonne de siège possède un débattement de 25 cm, offrant la possibilité d'examiner tous les patients de 1,2m à 2m sans contrainte. Son frein électromagnétique commandé par une pédale permet le réglage antéro-postérieur du plateau, s'adaptant ainsi à toutes les morphologies des patients.

The 25cm patient chair stroke makes it easy to exam all patients from 1.2 to 2m high. This electromagnetic brake driven by foot pedal, enables a forth and back adjustment of table-top.

■ **Bras de réfracteur à translation / Manually sliding phoropter arm**

Son bras de réfracteur à translation permet de garder une hauteur d'œil constante tout au long de l'examen, optimisant ainsi la durée d'examen. Il est muni d'une poignée pour faciliter sa manipulation.

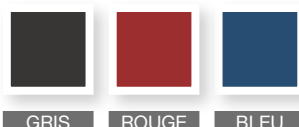
The translating refraction arm enables to keep a constant eye-level during the exam. A handle makes the use of it easier.

■ **Coloris standards / Standard colours**

Coloris siège :



Coloris unité :



■ **Des détails soignés / Meticulous details convey a high product aesthetic**

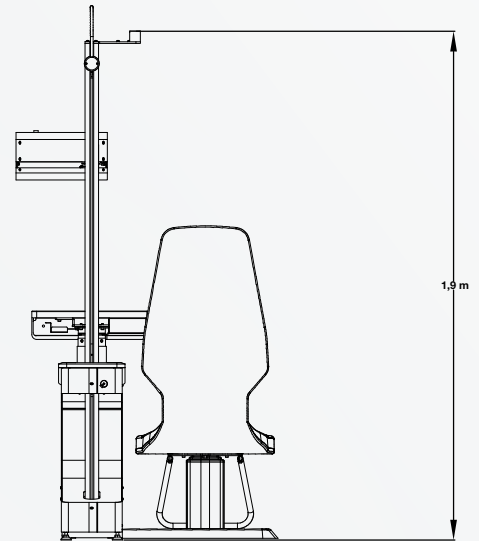
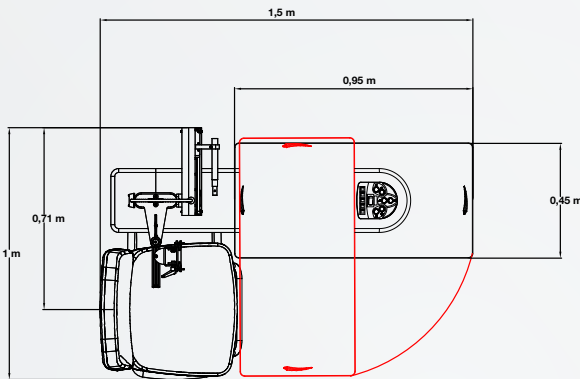


Et aussi / **And also:**

- Nombreux choix de coloris personnalisables / **Large choice of customisable colours**
- Version droite ou gauche / **Right or left version**
- Version avec fauteuil éclipable pour PMR (personnes à mobilité réduite) / **Removable patient chair**

■ Points forts / Key features*

- Plateau pivotant 2 instruments avec réglage antéro-postérieur / **Rotating table top for 2 devices with forth and back adjustment**
- Dédicée aux espaces réduits / **Dedicated to small space**
- Freins électromagnétiques commandés par pédale / **Electro-magnetical break system**
- Coloris entièrement personnalisables (option) / **Customisable colour (optional)**
- Conçue et fabriquée en France / **Made in France**



LyPop	Une unité adaptée à toutes les morphologies de 1,20 à 2 m Hauteur d'œil identique sur tous les appareils	Suitable to people from 1.2 to 2m height Only one setting to get a eye level height for all the devices
Plateau Table top	Hauteur 85 cm Réglage antéro-postérieur	Height from 85cm Forth and back adjustment
Siège patient Patient chair	Hauteur réglable électriquement de 37,5 à 62 cm Charge maxi : 250 kg En option : repose-pieds et réglage antéro-postérieur	Electrically adjustable height from 37.5 to 62cm Max load: 250kg Options: footrest, forth and back adjustment
Poids Weight	130 kg (sans appareil ni bureau)	130kg (without device or desk)
Alimentation	230 VAC / 50-60 Hz / 1000 W	230 VAC / 50-60Hz / 1000W

* Les caractéristiques techniques sont susceptibles d'être modifiées - **Specifications and design are subject to change.**

Produit conçu et fabriqué en **France** par NIDEK S.A. - **Made in France**

Indications : dispositif médical de Classe I / CE. L'unité de consultation LyPop-OT1400 permet de pratiquer un examen de réfraction. Ce dispositif évite les déplacements du praticien et du patient, en adaptant la position des instruments d'ophtalmologie à ces derniers de manière manuelle ou électrique.

Informations de bon usage : dispositif médical destiné aux professionnels de santé. Les précautions de sécurité et les procédures d'utilisation doivent être parfaitement assimilées avant l'utilisation de ce dispositif.

Veuillez lire attentivement les instructions figurant dans le manuel d'utilisation. Matériel fabriqué par NIDEK SA.

Date de dernière mise à jour : juillet 2018



NIDEK SA
Siège social
Ecoparc
9, rue Benjamin Franklin
94370 Sucy-en-Brie - France
Tél. : +33 (0)1 49 80 97 97
Fax : +33 (0)1 49 80 32 08
Web : www.nidek.fr

NIDEK SA
Site de conception et de montage
des unités de consultation
Multiparc de Parilly
50, rue Jean Zay
69800 Saint-Priest - France