

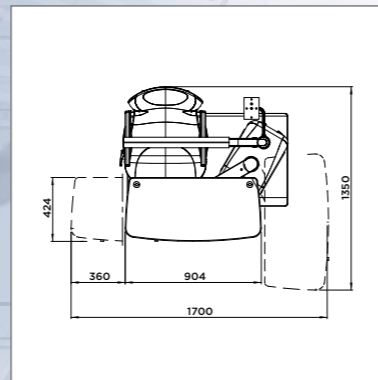
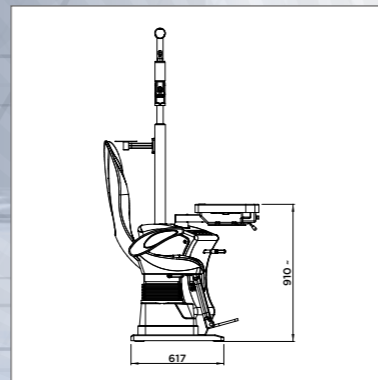
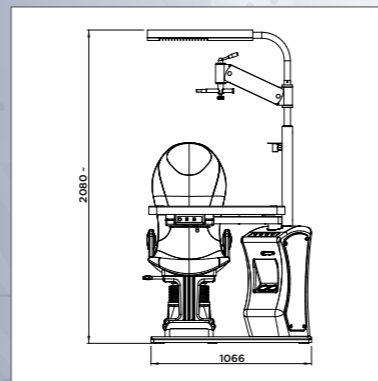
NEW SIMPLEX 65PC



NEW SIMPLEX 65PC

Nuovo nel design, completo nelle dotazioni, per una visita oculistica funzionale e confortevole, il riunito New Simplex è quanto di meglio offre il mercato nella qualità e nella convenienza.

New in the design, complete in the equipments, for a functional and comfortable sight visit, the New Simplex is the better choice on the market in the quality and convenience.



Le dimensioni sono indicative.
The dimensions are indicative.



DISPONIBILE ANCHE
NELLA VERSIONE
NEW SIMPLEX 65PD

Versione 65 PD
con tavola singola.

AVAILABLE ALSO
VERSION
NEW SIMPLEX 65PD

65 PD version
with single table.

SOLUZIONI E CARATTERISTICHE / SOLUTIONS AND FEATURES



Soluzione destra e sinistra
Right and left solution



Poltrone disponibili: tutti i modelli di poltrona eccetto 88FA
Available chairs: all models of chairs except 88FA



Opzionali disponibili: Braccio autobilanciato orizzontale art. 63AB o 63CD
Caricatore strumenti art. 65PCR
Available optionals: Horizontal counterbalanced arm art. 63AB or 63CD
Rechargeable wells art. 65PCR

DATI TECNICI / TECHNICAL DATA

RIUNITO NEW SIMPLEX / NEW SIMPLEX UNIT

Tensione alimentazione / Input tension 220V 50-60 Hz. - 110V 50/60 Hz.
Potenza / Power 960 VA

Potenza lampada / Lamp power 15 W

Altezza tavola / Table height 910 mm
Peso / Weight 180 kg
Larghezza / Width 1700 mm
Profondità / Depth 1350 mm
Altezza massima / Maximum height 2080 mm



1.



2.

1. Pannello di comando riunito
Unit control panel

2. Alloggiamento oftalmoscopio
e skiascopio
Housing ophthalmoscope
and skiascope